

สายอัฟไหลด

การเพิ่มประสิทธิภาพการทำงานของเครื่องรับสัญญาณให้สามารถรับสัญญาณภาพให้ดียิ่งขึ้น สิ่งที่สำคัญเป็นอย่างมาก นอกจากการเลือกโปรแกรมหรือซอฟต์แวร์ที่ดีและเหมาะสมแล้ว อย่างหนึ่งที่ต้องให้ความสำคัญและลืมไม่ได้เลยก็คืออุปกรณ์ในการอัฟไหลด หรือที่เรียกว่า "สายอัฟไหลด" ซึ่งสายอัฟไหลด ทำหน้าที่เป็นตัวเชื่อมโยงในการถ่ายข้อมูล ไม่ว่าจะมาจากเครื่องคอมพิวเตอร์กับวีซีดีหรือวีซีดีกับวีซีดีก็ตาม

ดังนั้นการเลือกใช้สายอัฟไหลดมีส่วนสำคัญเป็นอย่างยิ่ง ควรเลือกใช้ให้ถูกต้องและเหมาะสมกับเครื่องรับสัญญาณแต่ละรุ่นว่าการอัฟไหลดจากเครื่องคอมพิวเตอร์กับวีซีดีหรือวีซีดีกับวีซีดี ควรใช้สายอัฟไหลดแบบไหน สามารถพิจารณาจากตัวอย่างรูปภาพด้านล่างนี้

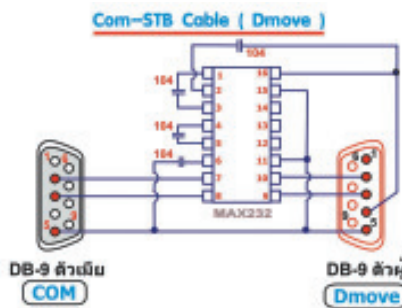


DB-9 ตัวเมีย



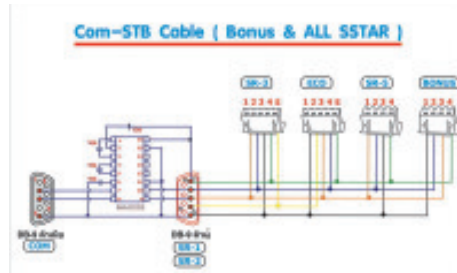
DB-9 ตัวผู้

รูปแสดงการต่อสายอัฟไหลด Dmove แบบคอมพิวเตอร์ กับ วีซีดี

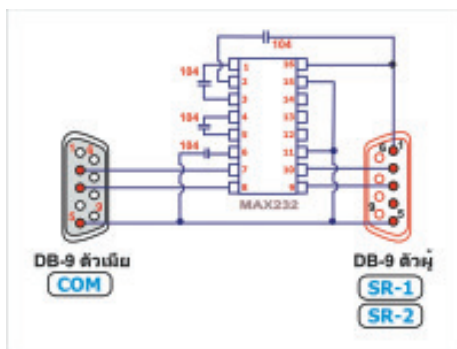
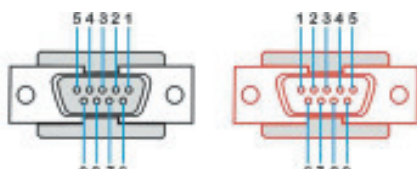


รูปสายอัฟไหลดคอมพิวเตอร์กับวีซีดี BONUS และ S-Star

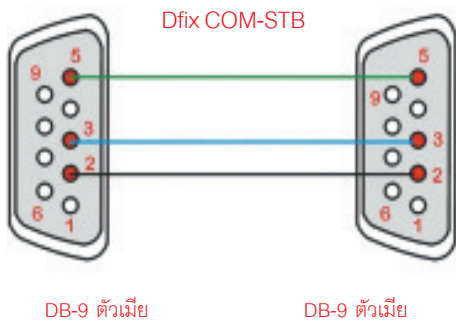
รูปแสดงการต่อสายอัฟไหลด BONUS และ S-STAR แบบคอมพิวเตอร์กับ วีซีดี



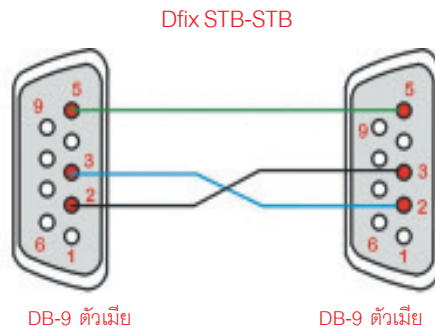
รูปแสดงตำแหน่งขา DB-9



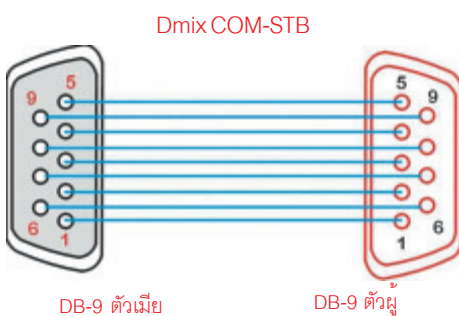
รูปแสดงการต่อสายอพโหลด Dfix แบบ คอมพิวเตอร์กับรีซีฟเวอร์



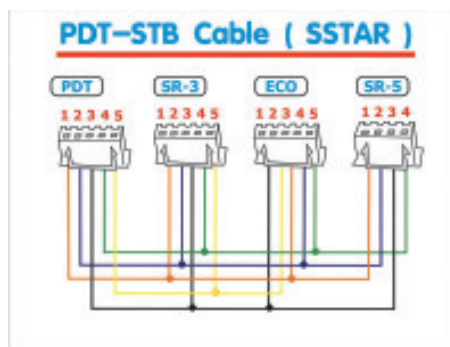
รูปแสดงการต่อสายอพโหลด Dfix แบบ รีซีฟเวอร์กับรีซีฟเวอร์



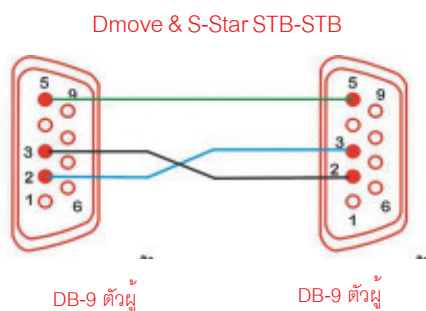
รูปแสดงการต่อสายอพโหลด Dmix แบบ คอมพิวเตอร์กับรีซีฟเวอร์



รูปแสดงการต่อสายอพโหลด PDT กับ รีซีฟเวอร์ S-STAR



รูปแสดงการต่อสายอพโหลด Dmove และ S-STAR แบบรีซีฟเวอร์กับ รีซีฟเวอร์



หมายเหตุ
PDT คือ Pocket Data Transfer อุปกรณ์ถ่ายข้อมูล ซอฟต์แวร์ให้กับรีซีฟเวอร์