

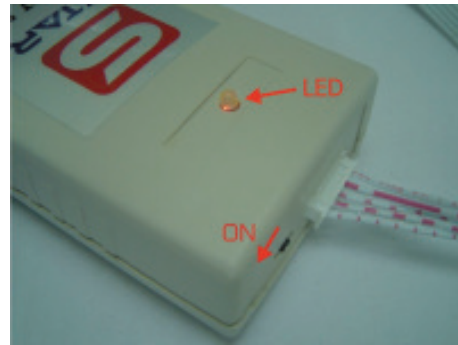
# การอัปเดตจาก รีซีฟเวอร์-รีซีฟเวอร์

## การอัปเดตจาก PDT ไปเครื่องรีซีฟเวอร์

1. เปิดเครื่อง S-STAR โดยกดปุ่มสวิตช์ Power ที่หน้าเครื่อง แล้วทำการเสียบปลั๊กไฟกับเต้าไฟฟ้า



4. ผลักสวิตช์ของ PDT ให้อยู่สถานะ ON ( สังเกต LED จะเป็นสีแดงติดค้าง )



2. ผลักสวิตช์ของ PDT ให้อยู่สถานะ OFF



5. กดปุ่มสวิตช์ POWER ที่หน้าเครื่อง เพื่อเปิดเครื่องรีซีฟเวอร์ ( สังเกต LED ของ PDT จะเป็นสีเขียวกระพริบ ส่วน LED DISPLAY ของรีซีฟเวอร์ S-STAR จะแสดงตัวเลขเปลี่ยนค่าตลอด )



3. ต่อสายอัปเดตระหว่าง PDT กับ รีซีฟเวอร์ S-STAR (ที่ช่อง UP DATA)



6. เมื่อมีการอัปเดตเสร็จสิ้น LED ของ PDT จะเป็นสีเขียวค้างตลอด



7. ผลักสวิตช์ของ PDT ให้อยู่สถานะ OFF และปิดเครื่อง S-STAR พร้อมทำการถอดสายอ์พโหลดออกจากเครื่อง

8. เปิดเครื่อง S-STAR และ ทำการ Factory Default โดยศึกษาการคู่มือการใช้เครื่อง

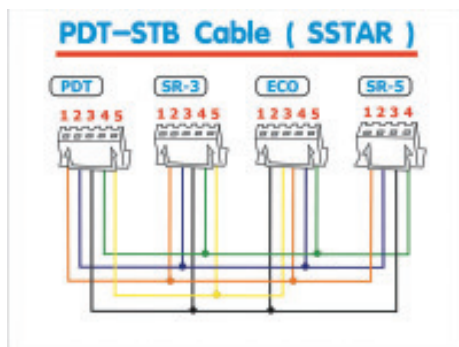
#### หมายเหตุ

1. PDT สามารถใช้อ์พโหลดเครื่อง S-STAR ได้ทุกรุ่น ซึ่งต้องนำ PDT ไปอ์พไฟล์จากคอมพิวเตอร์รุ่นที่ต้องการอ์พก่อน และเลือกใช้อ์พโหลดให้ตรงกับรุ่นรีซีฟเวอร์ที่จะทำการอ์พโหลด

2. PDT รับไฟล์อ์พโหลดได้ทีละหนึ่งไฟล์

3. หากมีการนำ PDT ที่ไฟล์ไม่ตรงกับรุ่นรีซีฟเวอร์ จะทำให้รับภาพไม่ได้ หากเจออาการแบบนี้ให้อ์พไฟล์ PDT ให้ตรงกับรุ่นรีซีฟเวอร์

#### รูปแสดงการต่อสายอ์พโหลดของ PDT กับรีซีฟเวอร์รุ่นต่างๆ



#### การชาร์จไฟของ PDT

1. ผลักสวิตช์ของ PDT ให้อยู่สถานะ OFF



2. ต่อสายอ์พโหลดระหว่าง PDT กับ รีซีฟเวอร์ S-STAR (ที่ช่อง UP DATA)



3. เปิดสวิตช์ Power ของรีซีฟเวอร์ให้ทำงานตามปกติ

4. ทำการชาร์จไฟโดยใช้ระยะเวลา 2 ชั่วโมง (ถ้าใช้เวลานานกว่านี้ตัวเก็บประจุภายในกล่อง PDT อาจเสียหายจนใช้งานไม่ได้) จากนั้นจึงทำการถอดสายอ์พโหลด และ PDT ออกจากตัวเครื่อง และนำไปใช้งานได้มากที่สุดถึง 3 วัน แล้วจึงนำกลับมาชาร์จไฟ