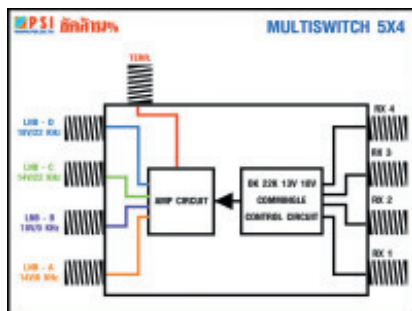


## อุปกรณ์เสริมการติดตั้งจาน

1. มัลติสวิตช์ 5x4

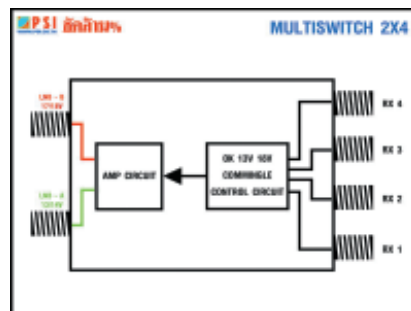
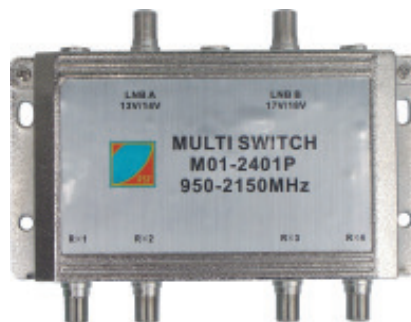


เหมาะสำหรับแยกสัญญาณดาวเทียมเพื่อต่อกับรีซีฟเวอร์ได้ 4 เครื่อง โดยแต่ละเครื่องเลือกรับชมดาวเทียมจากขั้วต่อทั้ง 4 ได้อิสระ

มัลติสวิตช์ 5x4 ต่อแหล่งสัญญาณเข้า 5 อินพุท มี

1. ขั้ว LNB A 13 V/0KHz
2. ขั้ว LNB B 18V 0/ KHz
3. ขั้ว LNB C 13V/ 22 KHz
4. ขั้ว LNB D 18V/ 22 KHz
5. Terr สำหรับต่อสายอากาศเข้า

2. มัลติสวิตช์ 2x4



เหมาะสำหรับแยกสัญญาณดาวเทียมเพื่อต่อกับรีซีฟเวอร์ได้ 4 เครื่อง โดยแต่ละเครื่องเลือกรับชมดาวเทียมจากขั้วต่อทั้ง 2 ได้อิสระ

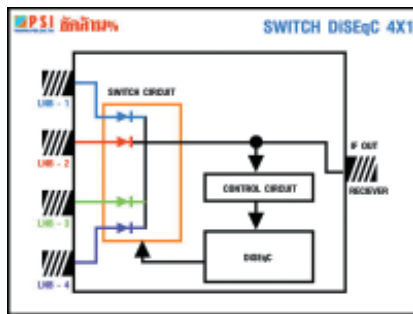
มัลติสวิตช์ 2x4 ต่อแหล่งสัญญาณเข้า 2 อินพุท มี

1. ขั้ว LNB A 13 V / 14 V
2. ขั้ว LNB B 17 V / 18 V

### หมายเหตุ

1. จะไม่มีสัญญาณ 22 KHz ออกมาที่จุด C และ D
2. การเลือกสัญญาณจากอินพุทเข้า ต้องโปรแกรมรีซีฟเวอร์ให้ค่า V ( โวลท์ ) กับ KHz ( กิโลเฮิร์ต ) ตรงกับอินพุทที่เข้า

3. มัลติสวิตช์ 4x1



เหมาะสำหรับเลือกสัญญาณดาวเทียมเข้า 4 ดวง (อินพุท) เพื่อต่อกับรีซีฟเวอร์ 1 เครื่อง โดยการเลือกรับชมดาวเทียมแต่ละดวงตัวรีซีฟเวอร์ต้องทำการโปรแกรมค่า DiSEqC ให้ตรงกับอินพุทที่คุณต่อดาวเทียม

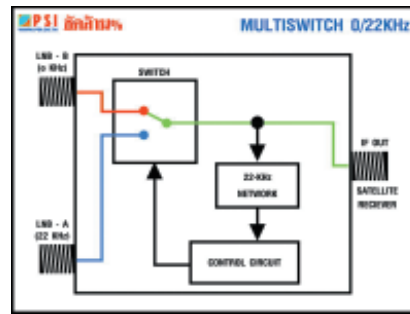
DiSEqC 4x1 ต่อแหล่งสัญญาณเข้า 4 อินพุท มี

1. ขั้ว LNB 1
2. ขั้ว LNB 2
3. ขั้ว LNB 3
4. ขั้ว LNB 4

**หมายเหตุ**

ขั้ว LNB 1 2 3 และ 4 สามารถโปรแกรมเลือก Ver และ Hor ได้

4. มัลติสวิตช์ 0/22 KHz



เหมาะสำหรับเลือกสัญญาณดาวเทียมเข้า 2 ดวง (อินพุท) เพื่อต่อกับรีซีฟเวอร์ 1 เครื่อง โดยการเลือกรับชมดาวเทียมแต่ละดวงตัวรีซีฟเวอร์ต้องทำการโปรแกรมค่า 0/22 KHz ให้ตรงกับอินพุทที่คุณต่อดาวเทียม

มัลติสวิตช์ 0/22 KHz ต่อแหล่งสัญญาณเข้า 2 อินพุท มี

1. ขั้ว LNB A (22 KHz)
2. ขั้ว LNB B (0 KHz)

**หมายเหตุ**

ขั้ว A และ B สามารถโปรแกรมเลือก Ver และ Hor ได้