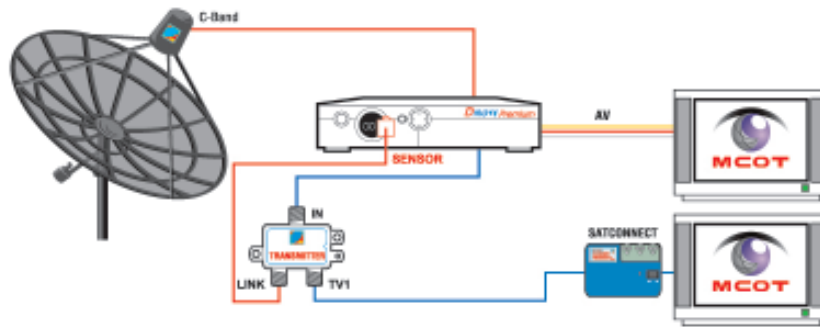
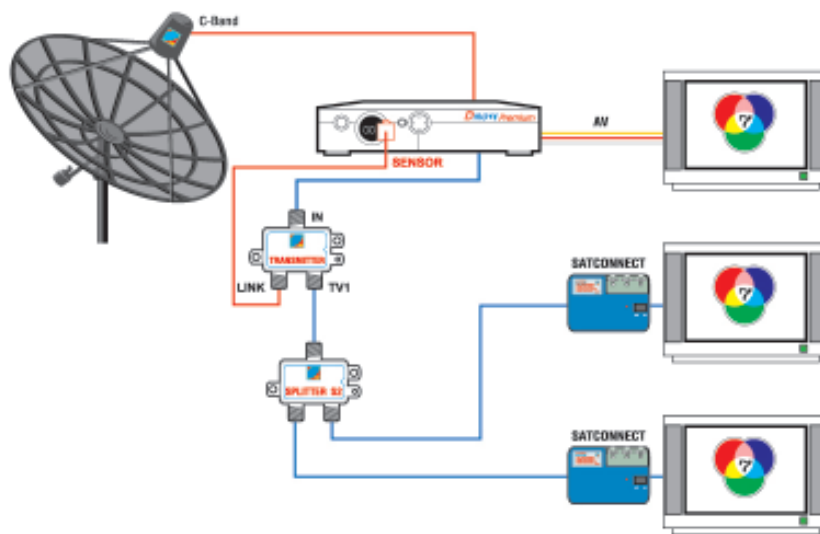


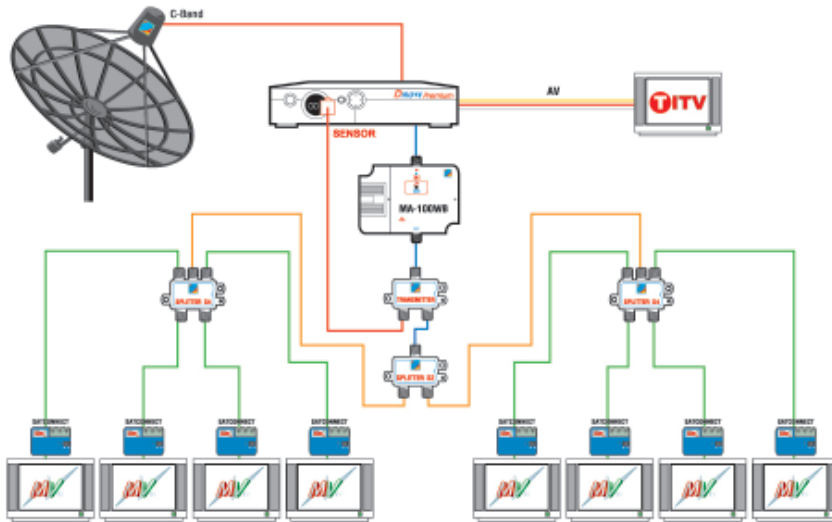
ตัวอย่างการต่อแบบต่างๆ



รูปแบบการต่อ SAT-CONNECT กับจานมูฟ



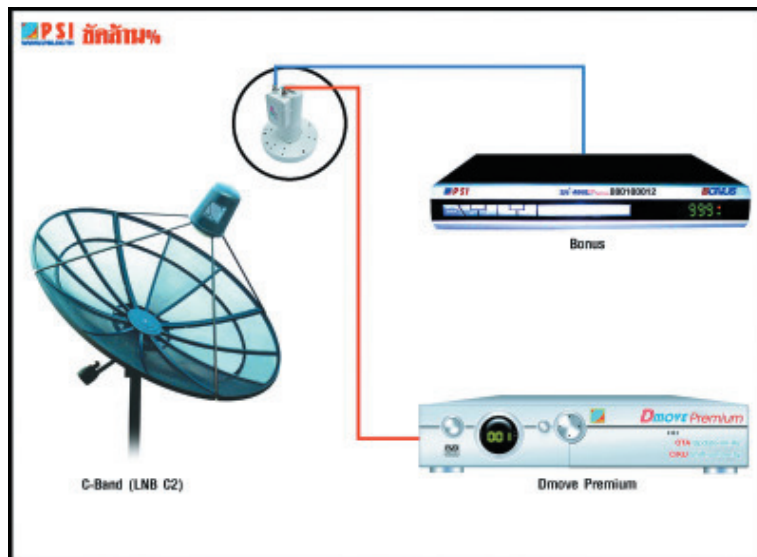
รูปแบบการต่อ SAT-CONNECT 2 ตัวกับจานมูฟ เพื่อรับชมทีวี 3 จุด



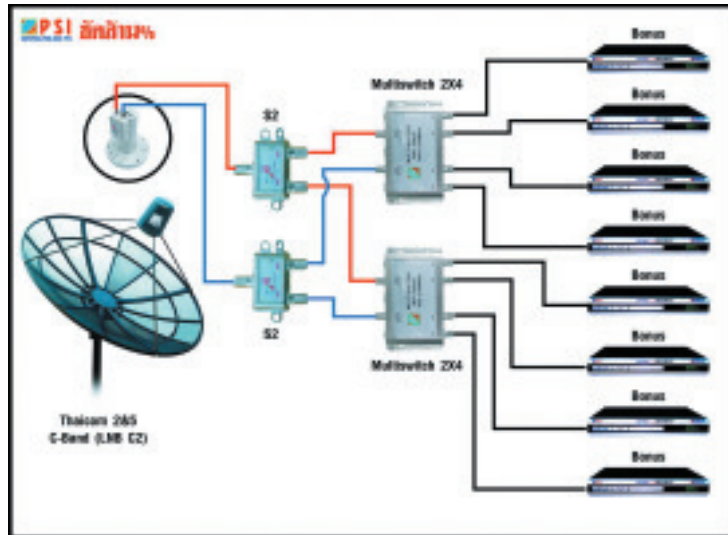
รูปแบบการต่อ SAT-CONNECT 8 ตัวกับจานหมุน เพื่อรับชมทีวี 8 จุด

โดยมีอุปกรณ์เพิ่มเติมคือ

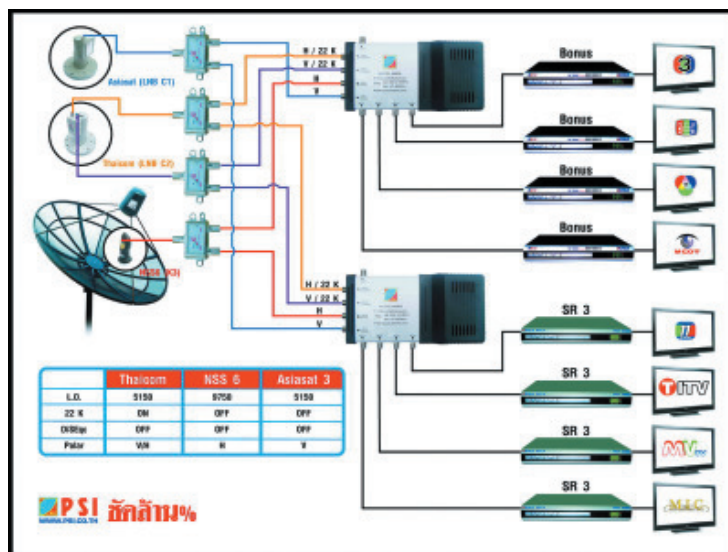
1. มอเตอร์ MA-100WB = 1 ตัว
2. ตลับแยก S-2 = 1 ตัว
3. ตลับแยก S-4 = 2 ตัว
4. ตัวรับ SAT-CONNECT (ตัวสีฟ้า) = 8 ตัว



รูปแบบการต่อ C2 กับรีซีฟเวอร์ 2 ตัว สำหรับจานหมุน



รูปการต่อ LNB , S-2 , มัลติสวิตช์ 2x4 และรีซีฟเวอร์ 8 ตัวเพื่อรับดาวเทียม 1 ดวง



รูปการต่อ LNB , S-2 , มัลติสวิตช์ 5x4 และรีซีฟเวอร์ 8 ตัวเพื่อรับดาวเทียม 3 ดวง