

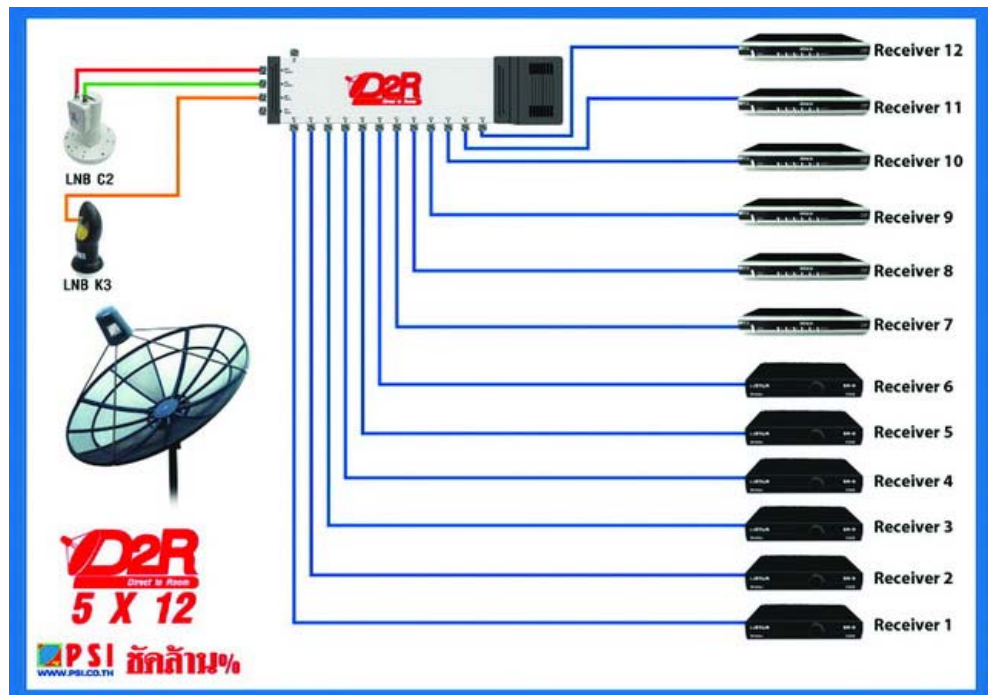
ทีวีทุกห้องต้องชัดล้าน%



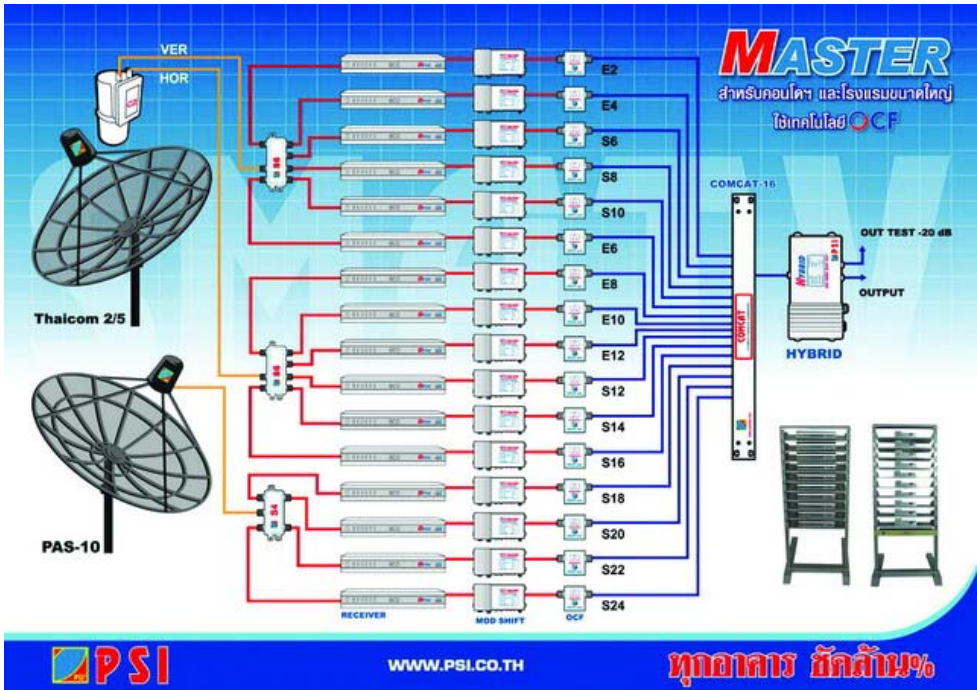


รูปนี้ผมถ่ายมาจากอำเภอวังน้ำเขียว เป็นรีสอร์ทที่โรงแรม เดิมทีติดตั้งระบบ MATV แต่ใช้ไม่นานก็มีปัญหา เจ้าของก็เลยเปลี่ยนมาใช้ระบบติดตั้งดาวเทียมเพื่อความสะอาด (ของช่างติดตั้งหรือเจ้าของก็ไม่ทราบได้) พี่แกเลยติดมันซะเต็มหลังคา เท่าที่เห็นนี่ก็คือจานหนึ่งใบแบ่งกันใช้อยู่สองห้อง

ที่จริงแล้วใช้จานใบเดียวก็พอไม่ต้องติดกันถึงขนาดนี้ ซึ่งเราเรียกระบบนี้ว่า *D2R* [Direct To Room] รับโดยตรงจากดาวเทียมแล้วส่งไปถึงแต่ละห้อง



ระบบนี้จะให้ภาพที่คมชัดกว่าระบบ MATV เนื่องจากระบบ MATV เมื่อรับสัญญาณจากดาวเทียมที่เป็นระบบดิจิตอลแล้วยังต้องแปลงระบบให้เป็นอนาล็อกก่อน



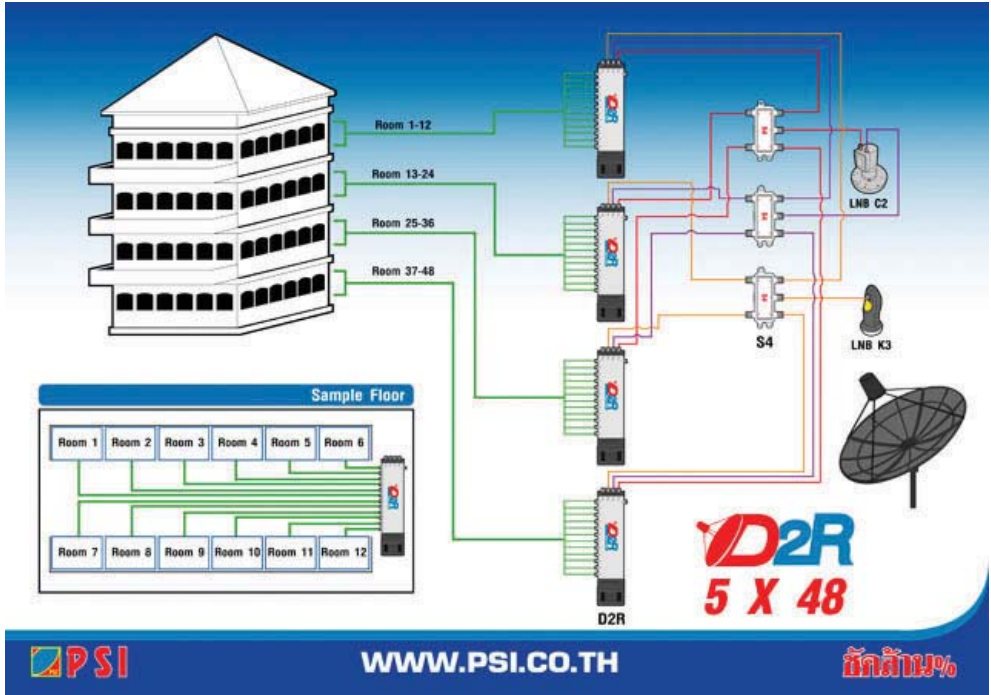
ในภาพนี้เป็นระบบ MATV

- ระบบที่รับสัญญาณจากดาวเทียม เป็นสัญญาณดิจิทัล
- ส่งผ่านตัวแยกสัญญาณ และส่งต่อไปยังเครื่องรับ Receiver Digital
- เปลี่ยนสัญญาณให้เป็นระบบอนาล็อก
- แล้วส่งเข้าเครื่องมิกซ์สัญญาณ ภาพและเสียง Mod RF
- ส่งผ่านตัวฟิลเตอร์เฉพาะช่อง [OCF - Only Channel Filter]
- ส่งไปรวมสัญญาณในตัว combiner
- ส่งเข้าตัว มูสเตอร์
- แล้วจึงส่งสัญญาณออกไปยังจุดรับ

สัญญาณที่ส่งไปจะต้องเปลี่ยนให้เป็นสัญญาณอนาล็อกตามที่เรียงลำดับขั้นตอนให้ทราบ แล้วจึงนำสัญญาณทั้งหมดที่ได้มารวมกัน แล้วส่งไปหลายๆความถี่ ซึ่งระบบนี้ยังคงใช้อยู่ตามโรงแรม อพาร์ทเมนต์ หรือแม้แต่เคเบิลทีวีที่ส่งอยู่ในแต่ละจังหวัดก็ใช้เป็นระบบนี้ ในการส่งสัญญาณไปยังบ้านลูกค้า

ข้อเสียของระบบนี้คือ

- จำนวนช่องที่ส่งไปมีข้อจำกัด
- ใช้ทรัพยากรความถี่สิ้นเปลือง
- ความคมชัดสู่ระบบดิจิทัลไม่ได้
- มีข้อจำกัดในการส่งข้อมูล หรือการเพิ่มช่องที่จะจ่ายรายเดือน

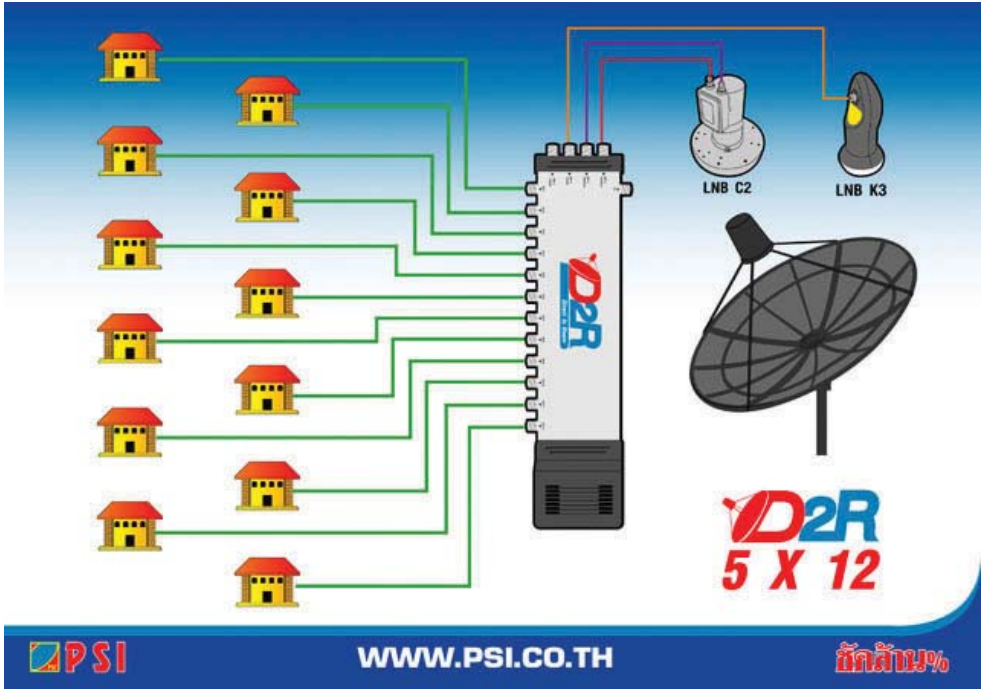


ระบบส่งสัญญาณดิจิตอลตรงถึงห้อง

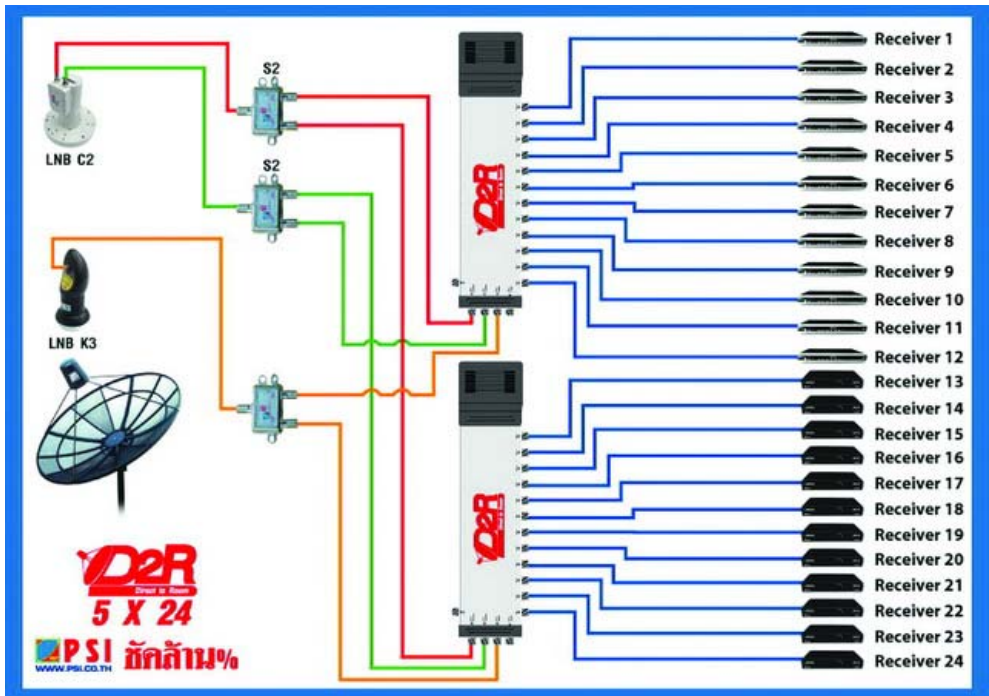
ระบบนี้เป็นระบบที่รับสัญญาณตรงจากดาวเทียม แล้วส่งสัญญาณผ่านตัวแยก แล้วส่งต่อให้กับ **D2R** แต่ละตัว เพื่อแยกแต่ละชั้น แล้วส่งสัญญาณเข้าไปในแต่ละห้อง เพื่อเข้าไปยังเครื่องรับดิจิตอล ของแต่ละห้องโดยตรง

ข้อดี

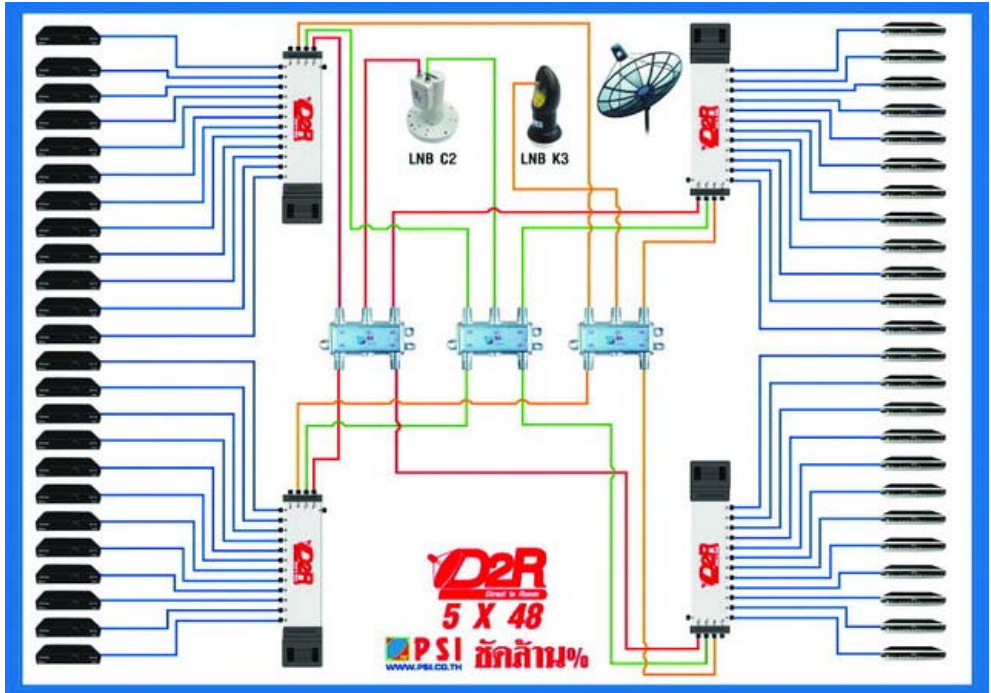
- การส่งช่องได้จำนวนมาก
- ความคมชัดสูง
- ใช้ทรัพยากรความถี่น้อย
- ปรับเปลี่ยนระบบเป็นแบบเติมเงินดูช่องพิเศษได้



แบบที่เห็นอยู่นี้ นำเอาไปใช้กับหมู่บ้านขนาดเล็กได้ เพราะไม่ต้องติดตั้งงานหลายใบ และที่สำคัญคือรับช่องรายการจากดาวเทียมได้หลายดวง เมื่อหารบ้านแต่ละหลังแล้วราคาจะถูกกว่าที่แต่ละบ้านแยกติดตั้งงานกันเอง



รับนี้แยกได้ 24 จุด โดยใช้ D2R จำนวน 2 ตัว



ระบบนี้เป็นการแยกทั้งหมด 48 จุด

ข้อแนะนำการเพิ่มเติมการติดตั้งระบบ **D2R**

1. ไม่ควรใช้เกินกว่า 72 จุด
2. หากวางระบบไม่ดีจะสิ้นเปลืองสายนำสัญญาณ
3. สายนำสัญญาณที่ใช่ต้องเป็นสายนำสัญญาณความถี่สูงถึง 2.2 GHz ที่มีคุณภาพ
4. ถ้ามีทีวี 2 เครื่องในห้องเดียวต้องเดินสายไว้ 2 จุด
5. การออกแบบวางตำแหน่ง **D2R** ที่ดีจะช่วยให้ใช้สายน้อยและได้สัญญาณที่ดี



- + ผนวกรวมสายสัญญาณ
- + เปิดใช้งานได้ตลอด 24 ชม.
- + รับชมช่องรายการได้อิสระ 8 จุด
- + เหมาะสำหรับโรงแรม อพาร์ทเมนท์ และอาคารชุด ฯลฯ





[WWW.PSI.CO.TH](http://www.psi.co.th)

