

# การอัปโหลด แบบเครื่องต่อเครื่อง



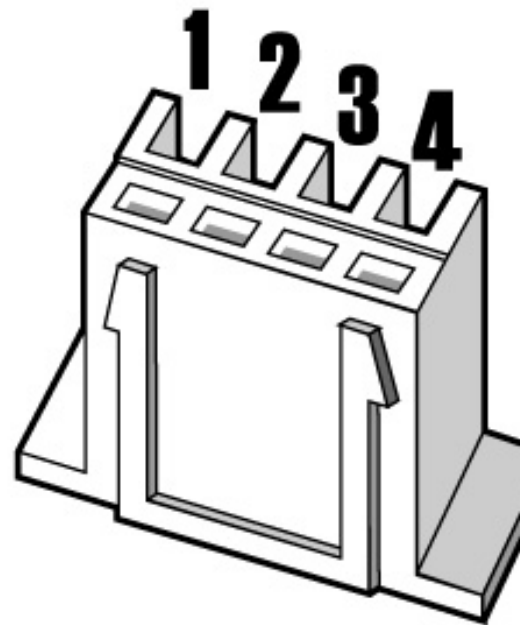
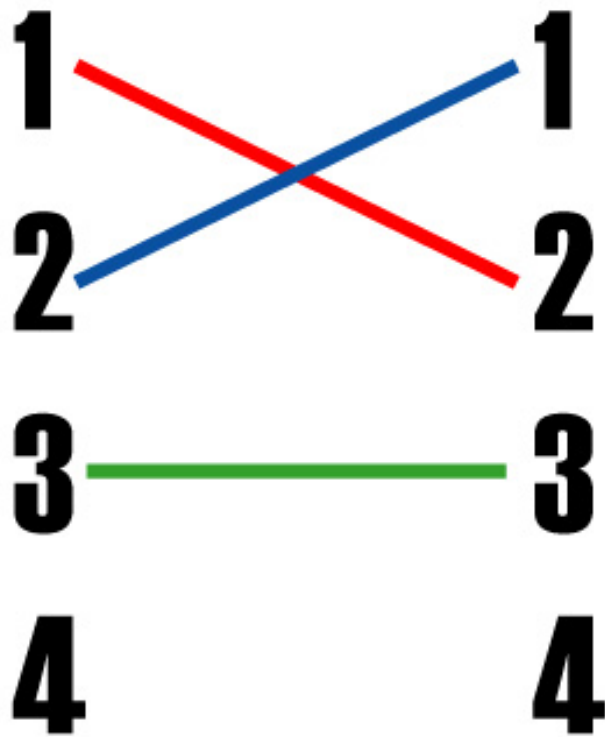
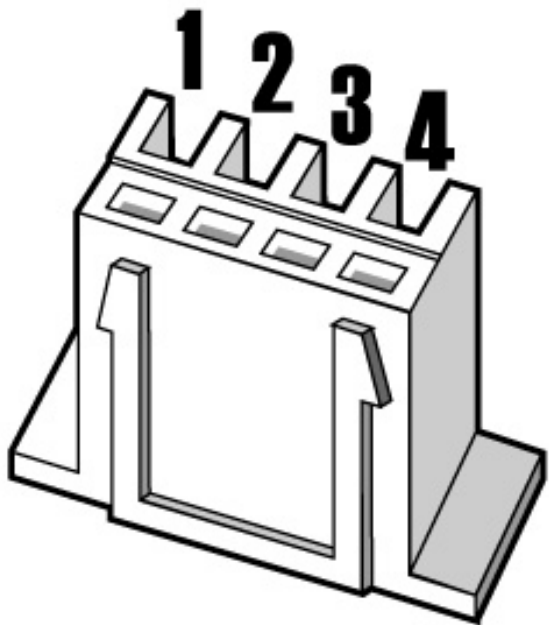
# S-3



เครื่องตัวแม่









expire date : 01/09/09



 020118010800013489  
Expire date : 01/09/09



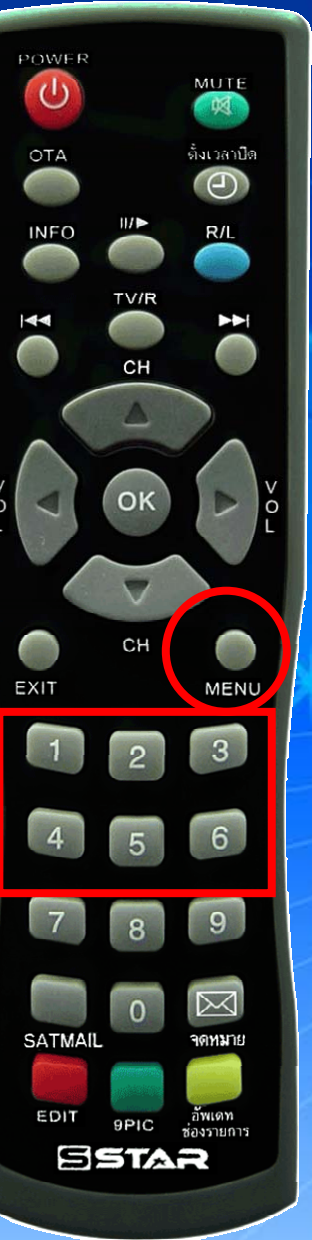




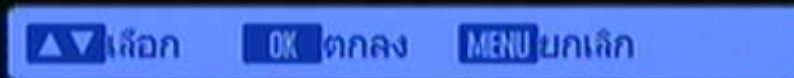
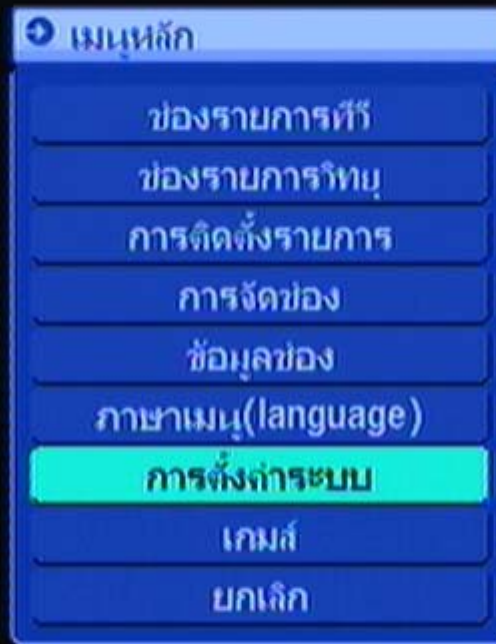




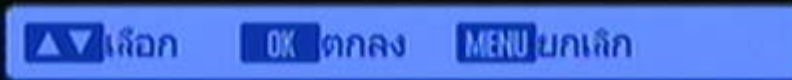
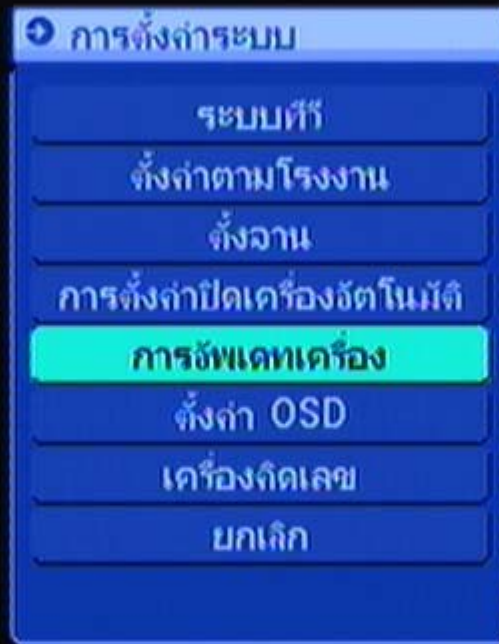
กดปุ่ม **POWER** ที่หน้าเครื่อง **S3** ( เครื่องแม่ )



1. กดปุ่ม MENU
2. กดปุ่ม 1 , 2 , 3 , 4



3. กดปุ่ม ▼ เลื่อนแถบสีมาที่ การตั้งค่าระบบ
4. กดปุ่ม OK



5. กดปุ่ม ▼ เลื่อนแถบสีไปที่ การอัปเดตเครื่อง
6. กดปุ่ม OK



7. กดปุ่ม ► เลือกค่า P2P

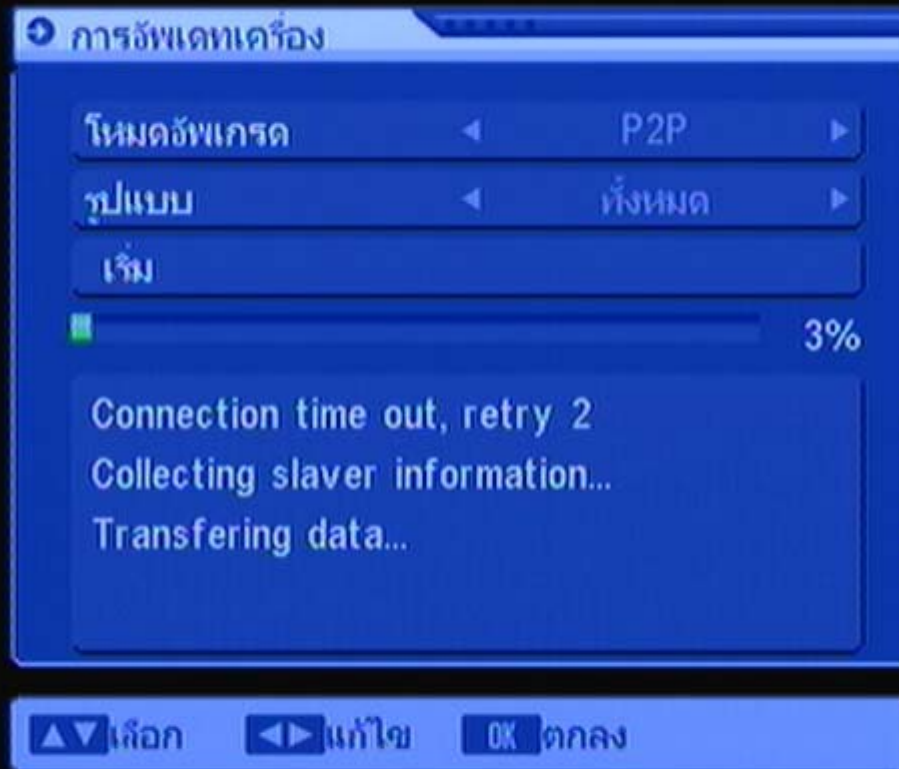


8. กดปุ่ม ▼ เลื่อนแถบสีมาที่ เริ่ม
9. กดปุ่ม OK

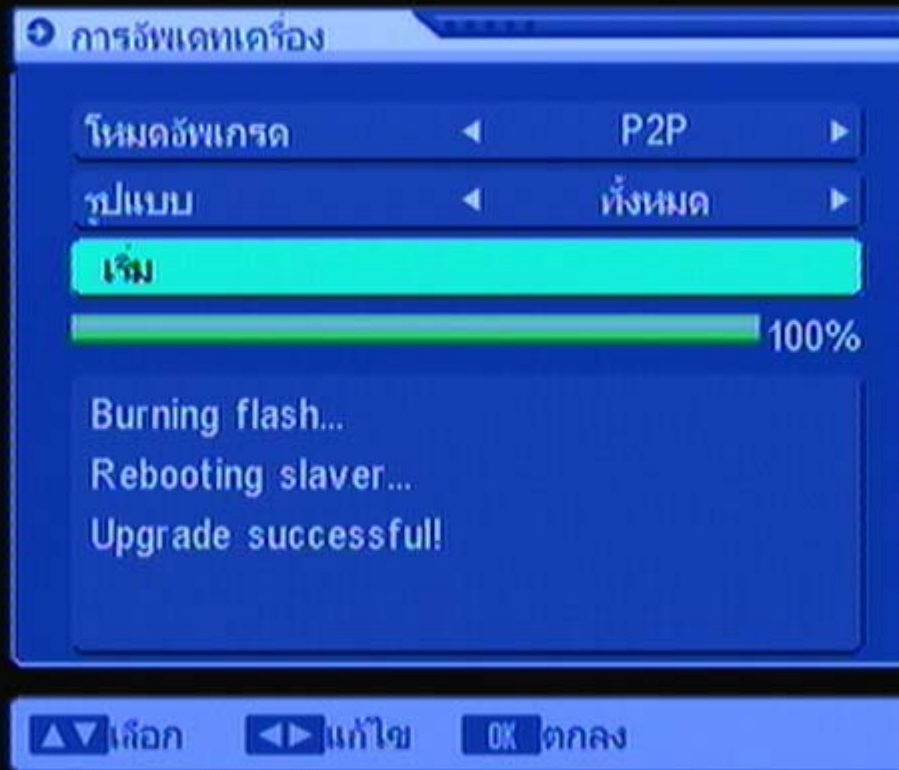




เครื่องจะทำการตรวจสอบ PORT ในการติดต่อ



10. กดปุ่ม **POWER** ที่หน้าเครื่อง**S3** เพื่อเปิดเครื่องตัวลูก



11. สังเกตข้อความ Upgrade successful! แสดงว่าอัปเดตเรียบร้อยแล้ว