

# 3

---

D2R : Direct to Room

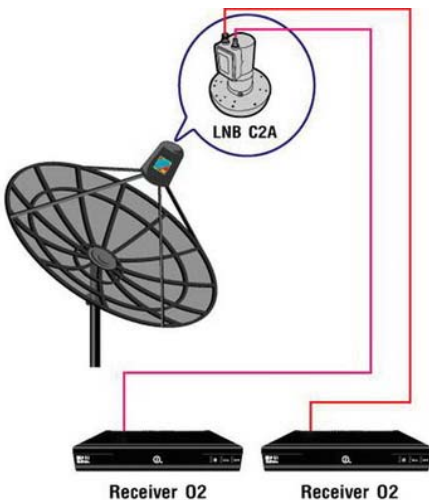


การดูทีวีโดยเฉพาะกลุ่มในเมืองเดิมเคยดูจุดเดียวไม่กี่ช่องรายการ แต่ปัจจุบัน  
แนวโน้มดาวเทียมทางเล็กรวมมากกว่า 2 ดาวเทียม ทำให้สามารถดูหลายจุดอิสระ  
จำนวน  
ห้องมากขึ้น ดังนั้นเราจึงต้องมีอุปกรณ์เพื่อรองรับงานติดตั้ง

ช่างเองมีความจำเป็นอย่างยิ่งที่จะต้องเรียนรู้และเข้าใจการทำงานของอุปกรณ์ D2R  
เพื่อจะนำไปใช้งานได้อย่างถูกต้องและเหมาะสม การทำตลาดในเมืองความต้องการรับชม  
ดาวเทียมจะมากกว่า 1 ดวง รับชมหลายจุดมากขึ้น การดูแลเมื่อมีช่องรายการใหม่ๆ เพิ่มเติม



การรับดาวเทียมแยกจุดโดยการติดตั้งงาน  
เพิ่มเป็นการสิ้นเปลืองโดยใช้เหตุ เสียเวลา  
ในการติดตั้ง และต้นทุนสูง

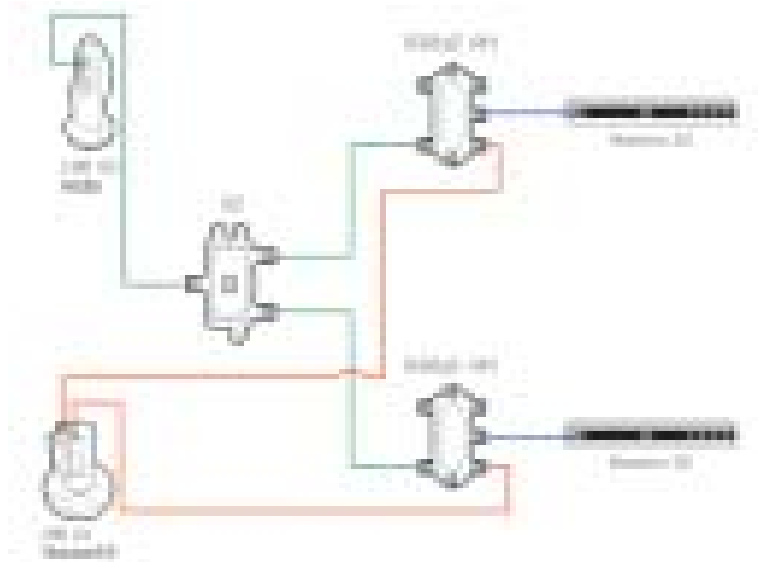


การต่อใช้งานแบบ 2 จุดอิสระ ลดปัญหา  
เรื่องการตัดต่อในกรณีต้องการดูอิสระ

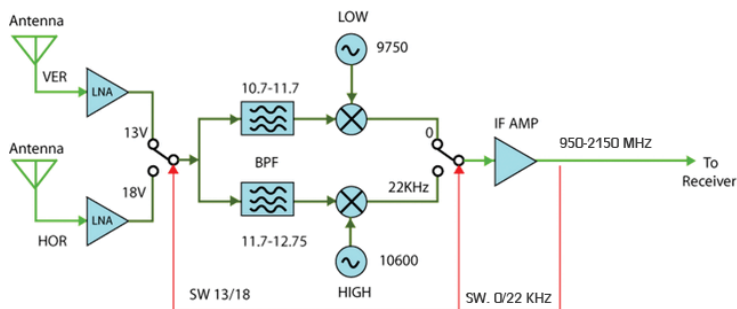
### หมายเหตุ

เพื่อความสมบูรณ์ในการดูแลลูกค้าในกรณี  
ที่มีการเพิ่มหรือลดช่องรายการ ถ้าติดตั้ง  
รีซีฟเวอร์รุ่นโอทู จะทำให้ลูกค้าสามารถ  
อัปเดตช่องรายการได้ด้วยตนเอง เป็นการ  
เพิ่มความพึงพอใจการรับชมช่องใหม่ๆ

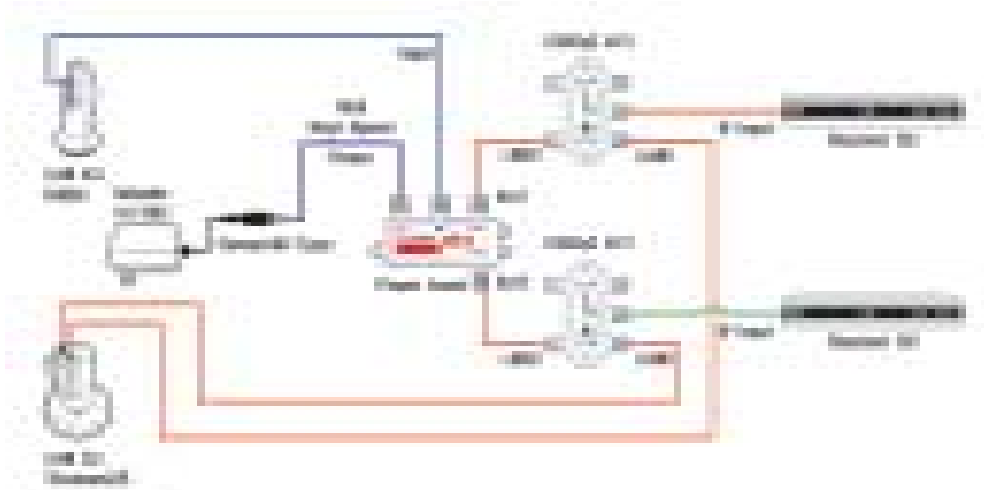
แต่เมื่อมีการติดตั้งรับดาวเทียม 2 ดวง แบบดูหลายจุด หรือตั้งแต่ 2 จุดขึ้นไป โดยก่อนข้างจะมีการตัดแปลง โดยใช้อุปกรณ์ที่มีอยู่ จึงทำให้เกิดปัญหาตัดต่อไม่ขาด ทุกรายการไม่อิสระทำให้ต้องกลับไปบริการลูกค้าบ่อยๆ



รูปแบบการต่อใช้งานที่มีปัญหาในการตัดต่อสัญญาณ



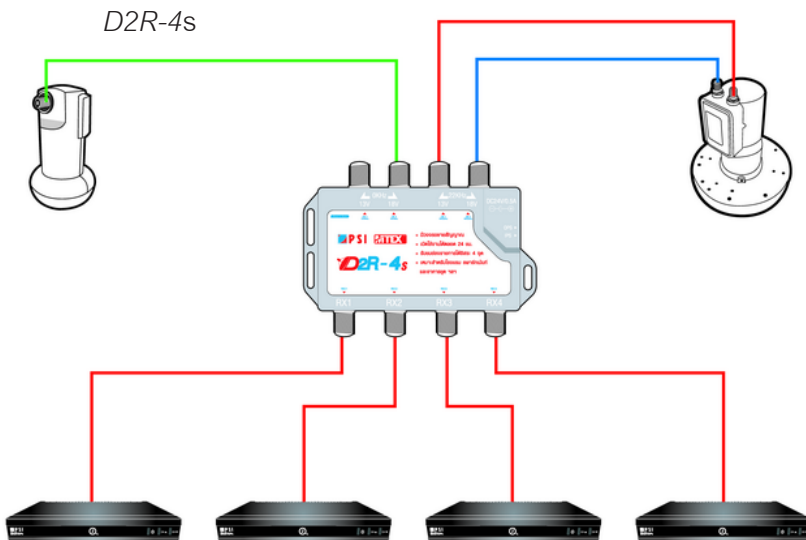
เราจะต้องทำความเข้าใจว่า LNB จะถูกควบคุมจาก Receiver ด้วยแรงไฟ 14V / 18 V LNB KU มีความถี่ต่ำความถี่สูง และยังควบคุมด้วย พัลส์ 22KHz



หากต้องการดูดาวเทียม 2 ดวง และแยกเครื่อง 2 จุด ให้ใช้อุปกรณ์ D2R-2



PSI ได้พัฒนา D2R-4s โดยการปรับปรุง วงจรและระบบแรงไฟให้เหมาะสมกับการ ต่อ LNB หลายตัว และรีซีฟเวอร์หลายเครื่อง จึงไม่จำเป็นต้องมีหม้อแปลงไฟฟ้ามาต่อใช้งาน กับตัว D2R-4s

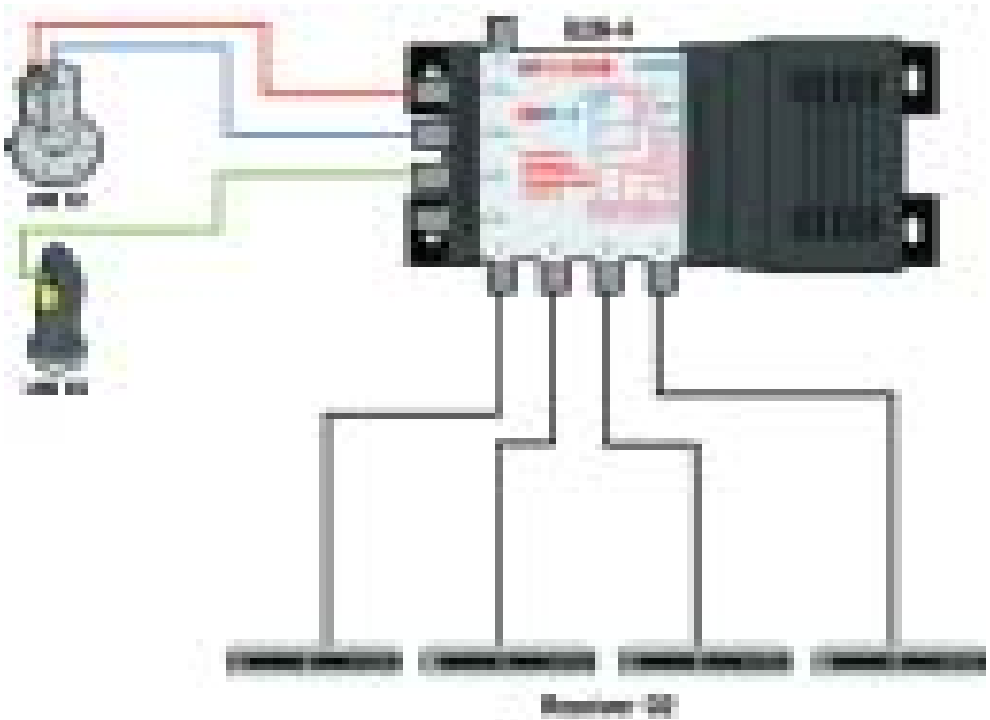


การต่อใช้งาน 4 จุด รับดาวเทียม 2 ดวง

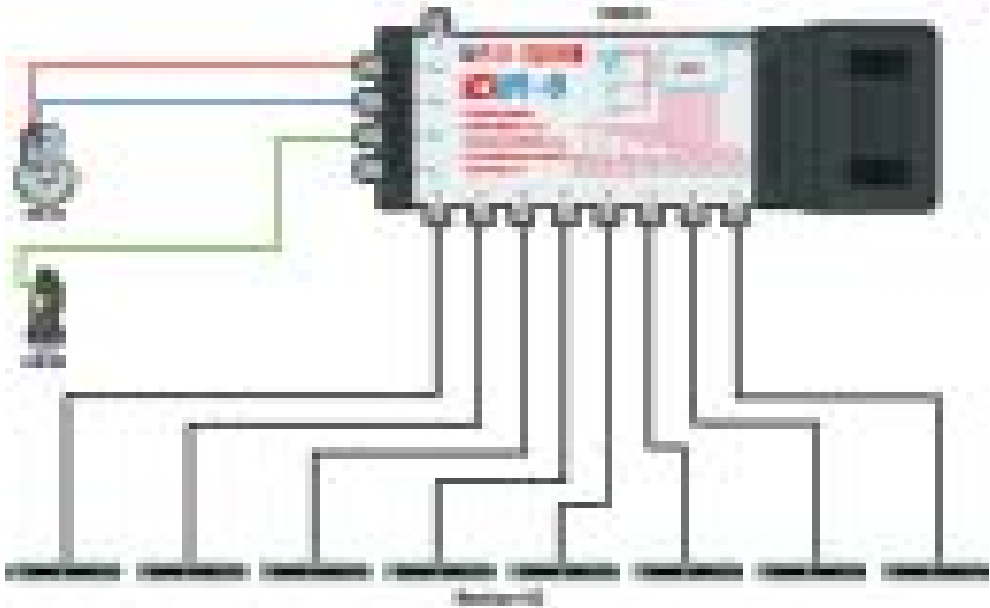


ในกรณีที่มีการต่อดาวเทียม 2 ดวง และแยกหลายจุด หากมีการต่อสายเกินกว่า 30 เมตร และต้องการเสถียรภาพที่ดี ควรใช้ D2R-4

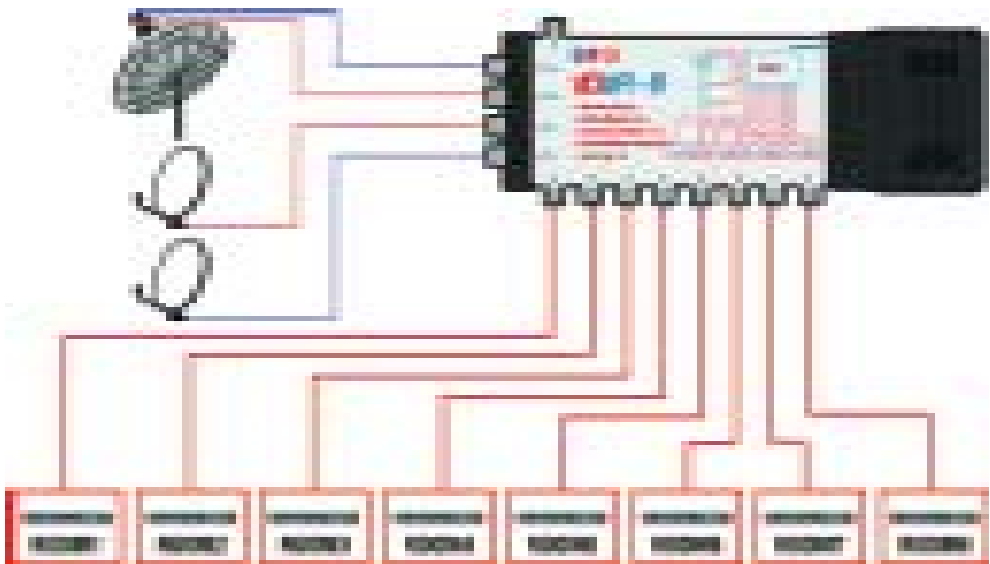
## ตัวอย่างการต่อใช้งาน D2R



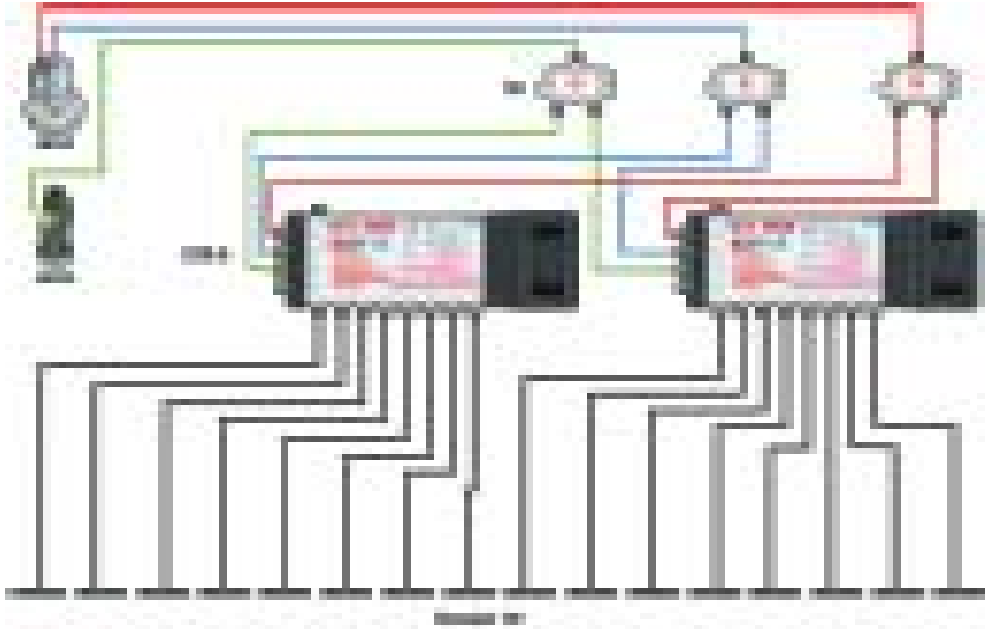
รับชม 4 จุดอิสระ รับดาวเทียม 2 ดวง ด้วย D2R-4



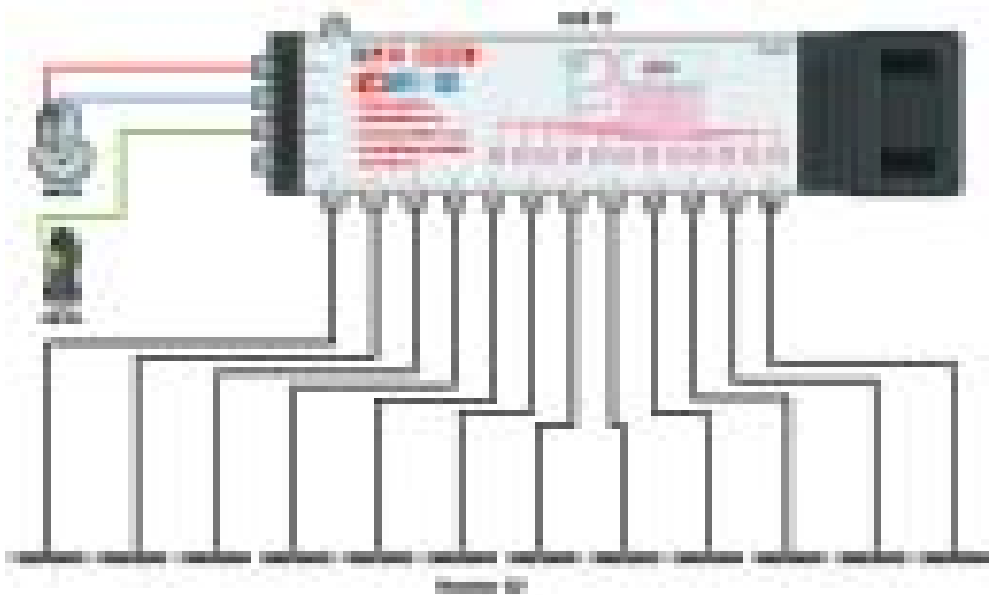
รับชม 8 จุดอิสระ รับดาวเทียม 2 ดวง ด้วย D2R-8



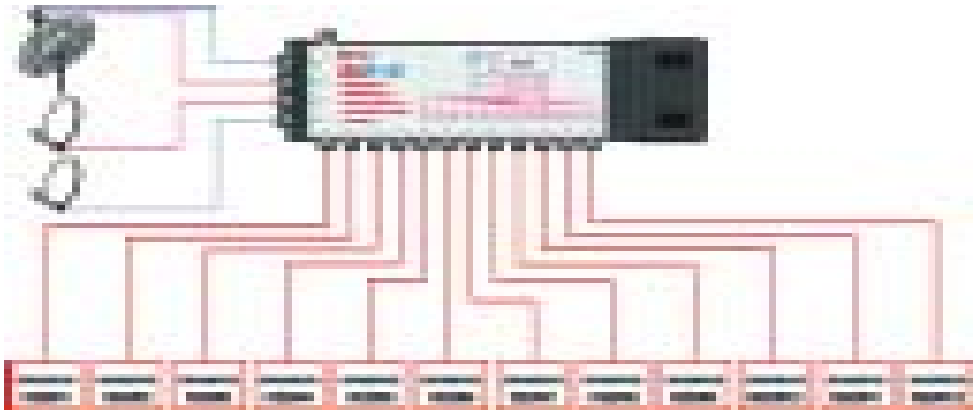
รับชม 8 จุดอิสระ รับดาวเทียม 3 ดวง ด้วย D2R-8



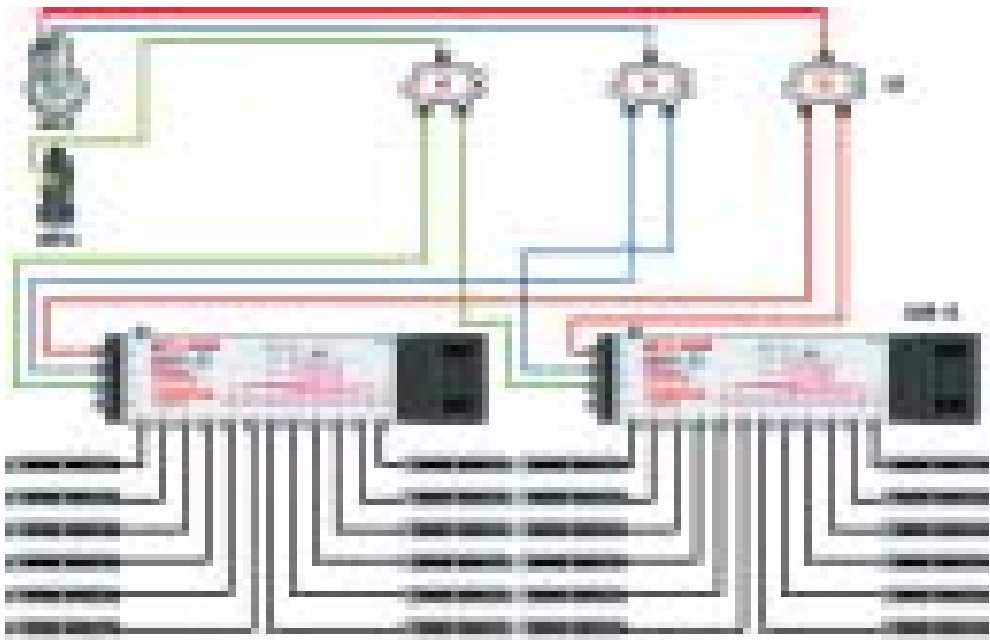
รับชม 16 จุดอิสระ รับดาวเทียม 2 ดวง ด้วย D2R-8



รับชม 12 จุดอิสระ รับดาวเทียม 2 ดวง ด้วย D2R-12

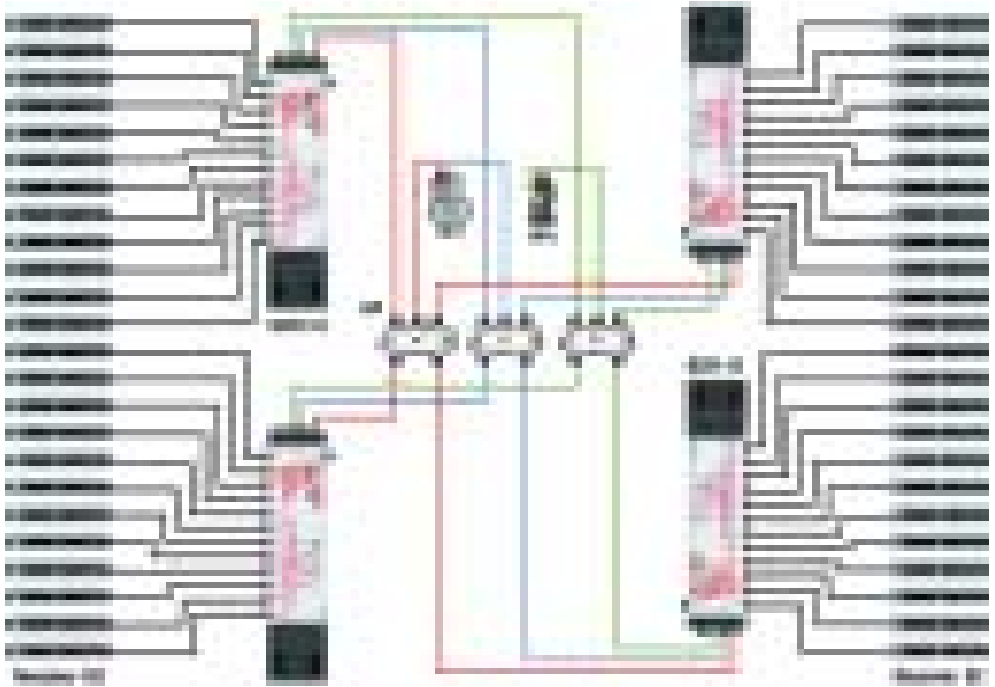


รับชม 12 จุดอิสระ รับดาวเทียม 3 ดวง ด้วย D2R-12



รับชม 24 จุดอิสระ รับดาวเทียม 2 ดวง ด้วย D2R-12





รับชม 48 จุดอิสระ รับดาวเทียม 2 ดวง ด้วย D2R-12



รับชม 48 จุดอิสระ รับดาวเทียม 3 ดวง ด้วย D2R-12

# การติดตั้ง L-SAT20 กับ D2R

ติดตั้งในกรณีที่ต้องเดินสายยาว หรือความแรงสัญญาณลดลง

